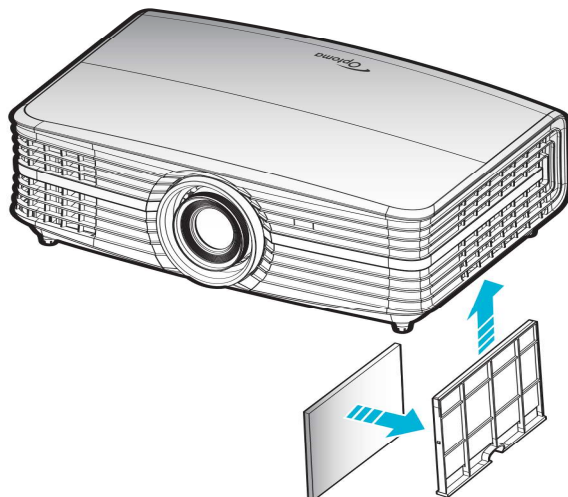


# UHD 60/65 フィルターの保守管理

## フィルターの取り付けと洗浄

注記：フィルターは、埃が過度に多い、一部の地域でのみ必要であり、日本では、同梱されておりません。

### フィルターの取り付け



### フィルターの洗浄

埃の多い環境でプロジェクターを使用する場合は、フィルターを3ヶ月ごとに洗浄することをお勧めします。

手順:

1. プロジェクターのキーパッドにある「**⏻**」ボタンを押すか、リモコンの「**①**」ボタンを押し、プロジェクターの電源をオフにします。
2. 電源コードを外します。
3. フィルターコンパートメントを引き抜き、プロジェクターの下部から取り外します。 **1**
4. フィルターを慎重に取り外します。その後、フィルターを掃除または交換してください。 **2**
5. フィルターを取り付けるには、上記の手順を逆に繰り返します。

