



短焦点レーザーDLPプロジェクター AZU617TST



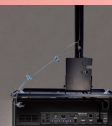
DLP
TEXAS INSTRUMENTS

短焦点

DuraCore
LASER

CRESTRON

RLink



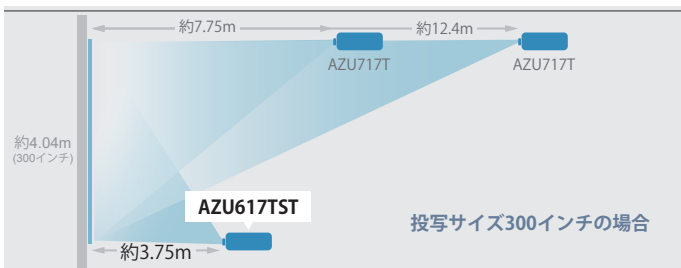
短焦点レーザーDLPプロジェクター

AZU617TST

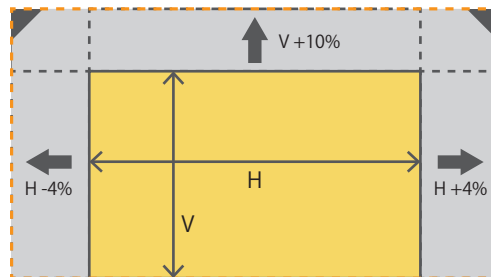
短焦点仕様で投写距離のバランスが良く、レンズシフトを搭載し、施工性に優れた高輝度プロジェクター

最大 300 インチ

6,000ルーメン (ANSI)



約 3.75m で 300 インチを投写。エントランス等での映像演出に最適



設置に便利なレンズシフト機能を搭載

AZU617TST の特長



レンズシフト機能
垂直+10%、水平±4% の
レンズシフト



360°投写
あらゆる角度で設置でき
空間演出に最適



IP6X の防塵性能
常設に適した粉塵を内部
に侵入させない構造



HDBaseT 対応
HDBaseT ほか各種入力・
制御の規格に対応



ダイレクトパワーオン
AC 電源が供給されると
自動的に起動します



29dB 静音性
図書館や深夜の住宅街よ
りも静かな動作音

多様な設置方向



360°の設置姿勢とポートレート投写も可能、さまざまなロケーションに映像の空間演出を提供します。(上図は代表的な投写イメージ例)

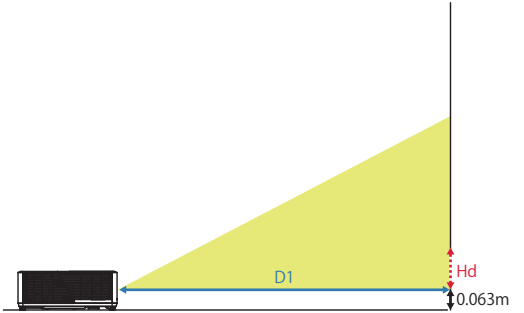
AZU617TST コントロールパネル



- ①HDMI 1 入力 (v2.0)
- ②HDMI 2 入力 (v2.0)
- ③HDMI 出力 (v2.0)
- ④USB 給電出力 (5V -1.5A)
- ⑤VGA 1 入力
- ⑥VGA 2 入力
- ⑦オーディオ入力 1
- ⑧12V 出カトリガー
- ⑨Kensington™ロックポート
- ⑩オーディオ出力
- ⑪オーディオ入力 2
- ⑫ビデオ入力
- ⑬3D 同期出力
- ⑭RS232
- ⑮LAN
- ⑯HDBaseT (4K/HDCP2.2)
- ⑰AC 入力

投写距離表

| 画面サイズ WUXGA(16:10) | イメージサイズ(m) | | オフセット(m) | | 投写距離(m) |
|-----------------------|------------|--------|-----------------------------|-----------------------------|---------|
| | 幅 (W) | 高さ (H) | レンズ芯から イメージ下端 最小 (Hd) | レンズ芯から イメージ下端 最大 (Hd) | |
| 30 | 0.646 | 0.404 | 0 | 0.040 | 0.375 |
| 100 | 2.154 | 1.346 | 0 | 0.135 | 1.249 |
| 150 | 3.231 | 2.019 | 0 | 0.202 | 1.874 |
| 200 | 4.308 | 2.692 | 0 | 0.269 | 2.499 |
| 300 | 6.462 | 4.039 | 0 | 0.404 | 3.748 |



主な仕様

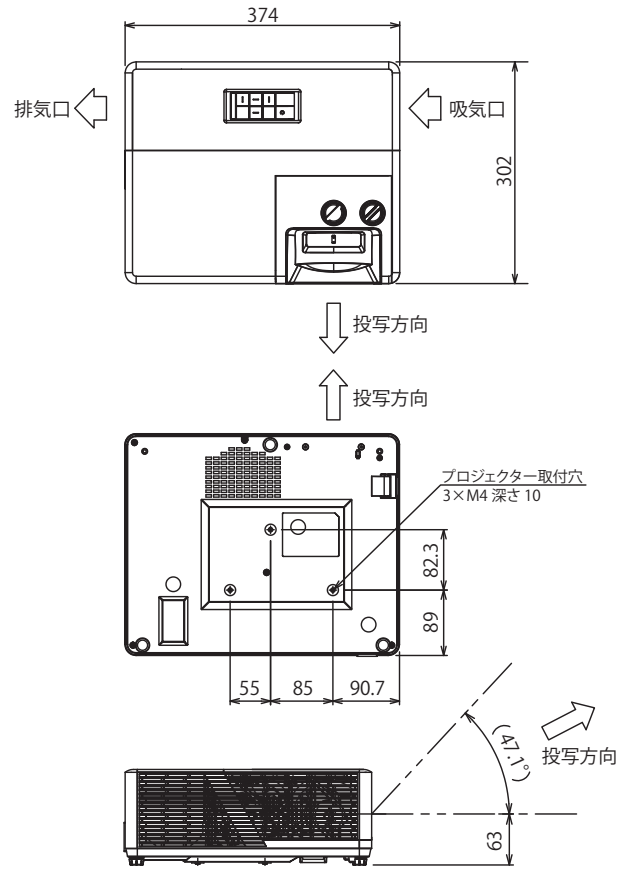
| | |
|-----------|---|
| 型式 | AZU617TST |
| JAN コード | 4942465029799 |
| 本体カラー | ブラック |
| 投写方式 | DLP*Technology |
| 表示素子 | 0.67 型 WUXGA (1920×1200) DMD チップ*1 |
| アスペクト比 | 16:10 *2 |
| 明るさ | 6,000 ルーメン (ANSI) |
| コントラスト比 | 300,000 : 1 |
| 投写レンズ | F=2.75、f=8.51、ズーム無し |
| 防塵性能 | IP6X |
| 光源 | レーザー |
| 光源寿命 | 30,000 時間 (エコモード) |
| 投写距離 | 0.375m (30型) ~ 3.748m (300型)*3 |
| レンズシフト | マニュアル式：垂直方向 100% ~ 110% ・ 水平方向 -4% ~ +4% |
| キーストン補正 | 水平 ±15° ・ 垂直 ±15° |
| コンピューター信号 | UHD、FHD、HD、WUXGA、UXGA、SXGA+、SXGA、WXGA、XGA、SVGA、VGA |
| ビデオ対応信号 | NTSC M/J 3.58MHz、4.43MHz、PAL B/D/G/H/I/M/N、4.43MHz、SECAM B/D/G/K/K1/L、4.25/4.4MHz 480i/p、576i/p、720p(50/60Hz)、1080i(50/60Hz)、1080p(50/60Hz) |
| 入力端子 | HDMI (V2.0 HDCP2.2 最大 4K HDR (3840x2160) /60fps) ×2、VGA IN ×2、VIDEO IN ×1、オーディオ (3.5mm ジャック) ×2、HDBaseT ×1 |
| 出力端子 | HDMI(V2.0) ×1、オーディオ (3.5mm ジャック) ×1、USB (5V 1.5A) ×1、3D SYNC (同期) ×1、トリガー (12V) ×1 |
| コントロール端子 | RS-232C ×1、RJ45 ×1 |
| スピーカー | 15W ×2 (ステレオ) |
| 騒音値 | 29dB (エコモード) |
| 電源 | AC 100V ~ 240V (50/60Hz) |
| 消費電力 | 366W (ブライツモード) |
| 待機電力 | 0.5W 以下 (標準モード) |
| RoHS | 適合 |
| 外形寸法 | 374 (W) × 302 (D) × 117 (H) mm (突起部を含まない) |
| 製品質量 | 6.1kg |
| 付属品 | 電源コード、リモコン、単 4 電池 ×2、取扱注意書 (QR コード) |

*1 DMD/DLP*テクノロジーの中核をなす半導体、デジタル・マイクロミラー・デバイス、半導体上に可動する極小のミラーが、AZU617TST (1920x1200) の場合、230万個以上敷き詰められ、1秒間に9000回というスピードで切り替えられて、ミラーに当たった光を反射して画像を再現します。*2 アスペクト4K-WUXGA (16:10) 映写時の距離です。投写距離は実際の距離と誤差のある場合があります。(許容誤差±5%)



●正しく安全にお使いいただくため、ご使用前に必ず「取扱説明書」と「安全上の注意」をよくお読みください。
●水、湿気、湯気、ほこり、油煙等の多い場所に設置しないでください。火災、感電、故障などの原因となる
ことがあります。●プロジェクターを投写中は目を痛めますのでレンズを覗かないでください。
特に小さなお子様のいる環境ではご注意ください。

外形寸法図



オーエスワールド



＜お問い合わせはコンタクトセンターへ＞ 受付時間：平日 9:00～17:50 ※土日祝祭日を除く

Tel 0120-380-495 **Fax 0120-380-496**

上記番号に接続できないお客様は次の番号におかけください。 TEL03-3629-5211 FAX03-3629-5214

<https://www.os-worldwide.com> info@os-worldwide.com

●記載内容は 2024 年 6 月現在のもので、商品の色は印刷の性質上、実物と異なることがあります。ご了承ください。●製品は改良のために予告なしに仕様を一部変更する場合があります。

キータを10分に

価格はすべてオープンです。