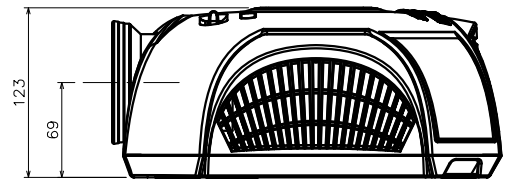
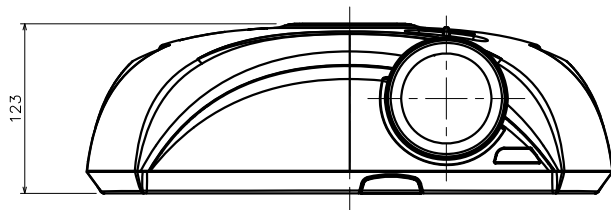
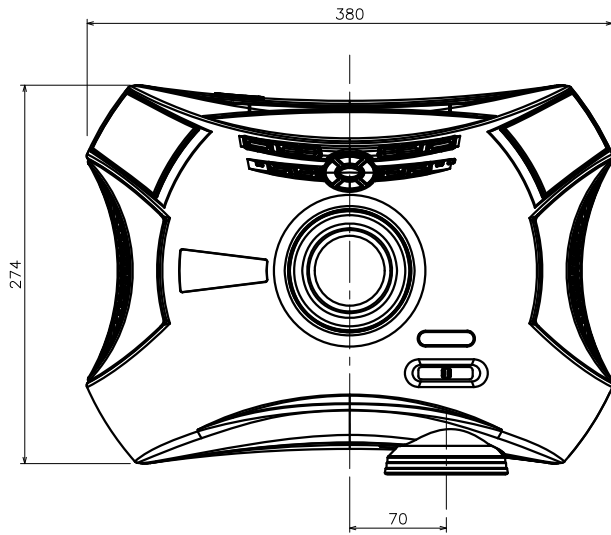


■外形寸法図



(単位：mm)