

EP719P



Digital DLP® Projector

DLP™方式0.55型DMD

2300 ルーメン

コントラスト比 2500 : 1

映画フィルムなど毎秒24コマで記録された映像を、2 - 3プルダウン機能の変換処理によりテレビ放送と同じ30コマの映像を作り出すことで、ぶれのない映像を再現。

16 : 9対応

各色色調節可能 (RGB)

デジタル垂直台形補正 ±15°

16 : 9信号用イメージシフト機能内蔵

ランプエコモード付き

タイマー機構付き

キャリングバック標準装備

クイックパワーオフ

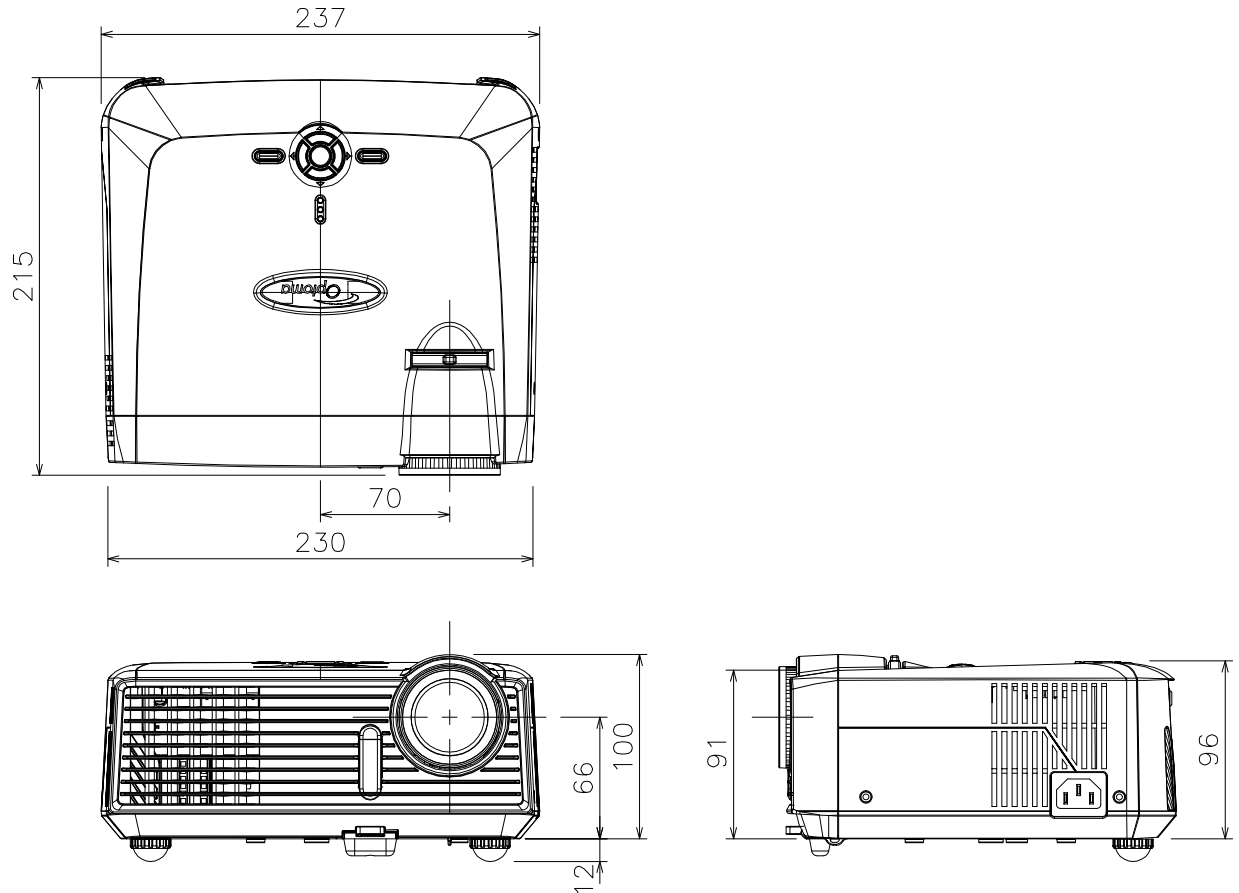
28dB 低ノイズ設計

前方、後方に赤外線リモコン受光部

型式 EP719P	
本体カラー	シルバーグレー
方式	単板DLP™方式
表示素子 1	0.55型 XGA(1024×768)DDR DMD™パネル
アスペクト比 2	4:3(1024×768)/16:9
明るさ(輝度)	2300 ルーメン
コントラスト比	2500:1
投写レンズ	1.10倍マニュアルズーム/マニュアルフォーカス f= 21.83~23.81 mm、F2.7~3.0
使用ランプ	200W UHPランプ(ユーザー交換可能)
ランプ寿命	2000時間(ノーマルモード)/3000時間(エコモード)
投写距離(m)	1.2(27.7型)~12 m(306型)
キーストン補正	±15°(垂直)
ビデオ信号	HDTV(480i/P、576i/P、720P、1080i) Full NTSC, NTSC4.43, PAL, PAL-M, PAL-N, SECAM
コンピュータ信号	SXGA+, SXGA, XGA, SVGA, VGA, Macintosh
入力端子	VGA(RGB/Y・Pb・Pr)
出力端子	VGA
コントロール端子	RS-232
スピーカ	2W/モノラル
騒音値(dB)	28dB
電源	AC100V;50/60Hz
消費電力	265W±10%(待機時15W)
外径寸法(突起部含まず)	230(W)×95(H)×210(D) mm
質量	2.0kg
付属品	レンズキャップ、キャリングバック、電源ケーブル、 VGAケーブル、コンポジットビデオケーブル、 リモートコントローラ、単4電池2本、取扱説明CD-R、保証書

DMD/DLPテクノロジーの中核をなす半導体、デジタル・マイクロミラー・デバイス。半導体上に可動する極小のミラーが48~131万個数き詰められ、1秒間に数千回というスピードで切り替えられて、ミラーに当たった光を反射して画像を再現する。
アスペクト/画面の縦と横の比率

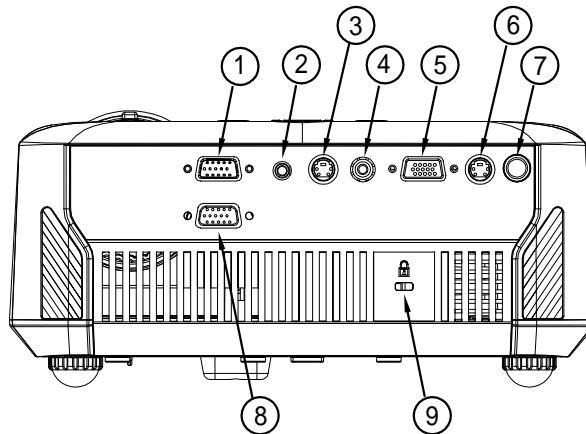
外形寸法図



(注) この図面は正確な縮尺ではありません。

(単位: mm)

<後面端子部>



1	VGA入力端子(PCアダプ信号/SCART RGB/HDTV/コンポ-ネントビデオ入力用)
2	音声入力端子
3	S-VIDEO入力端子
4	コンポジットビデオ入力端子
5	モニター出力端子
6	RS232端子
7	赤外線レシーバ
8	VGA2入力端子(PCアダプ信号/HDTV/コンポ-ネントビデオ入力用)
9	Kensington™ロックポート

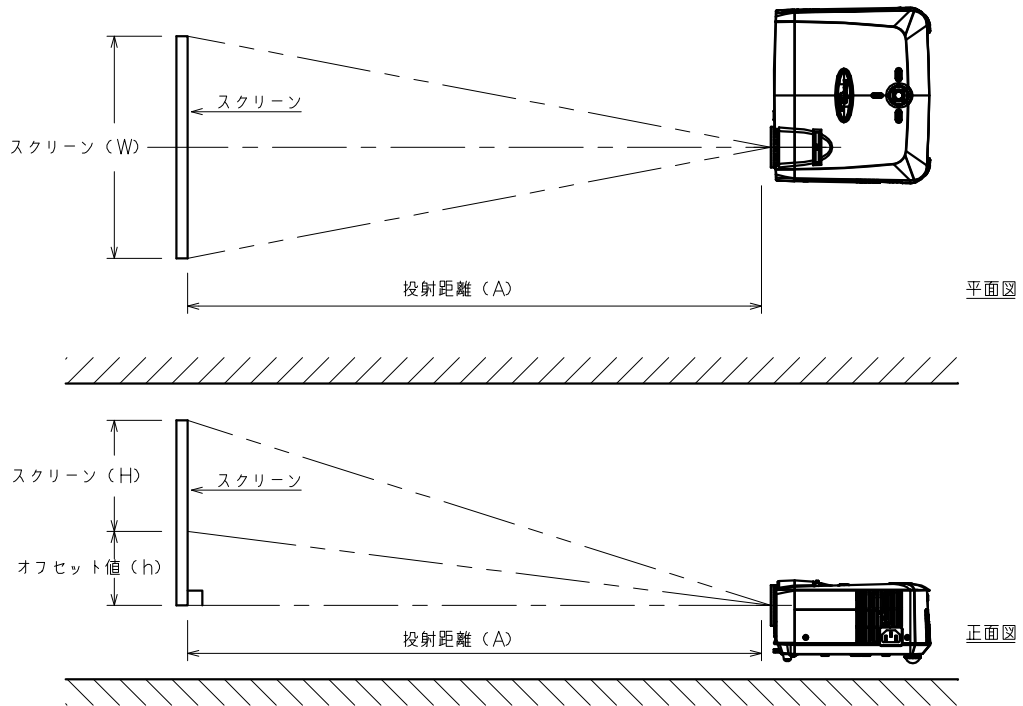
投写距離表

「アスペクト比4:3」

スクリーンサイズ(型)	投写距離(A)		オフセット値(h) [スクリーン端~レンズセンターまで]
	最短	最長	
50	約1.96m	約2.16m	約11cm
60	約2.35m	約2.60m	約14cm
70	約2.75m	約3.03m	約16cm
80	約3.14m	約3.46m	約18cm
90	約3.53m	約3.90m	約21cm
100	約3.92m	約4.33m	約23cm
120	約4.71m	約5.19m	約27cm
150	約5.88m	約6.49m	約34cm
200	約7.84m	約8.66m	約46cm
250	約9.80m	約10.82m	約57cm
300	約11.77m	約12.98m	約69cm

(注) 投射距離(A)は計算値のため若干変動します。

投写関係図



(注) この図面は正確な縮尺ではありません。