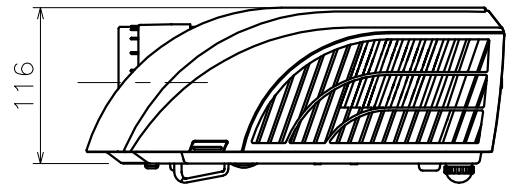
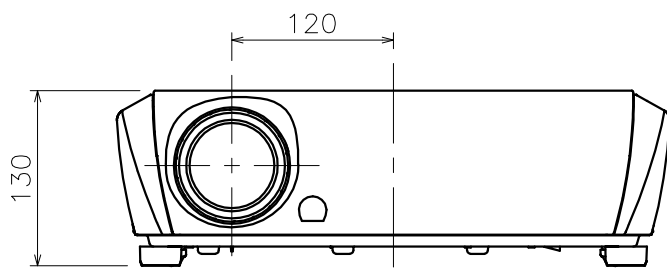
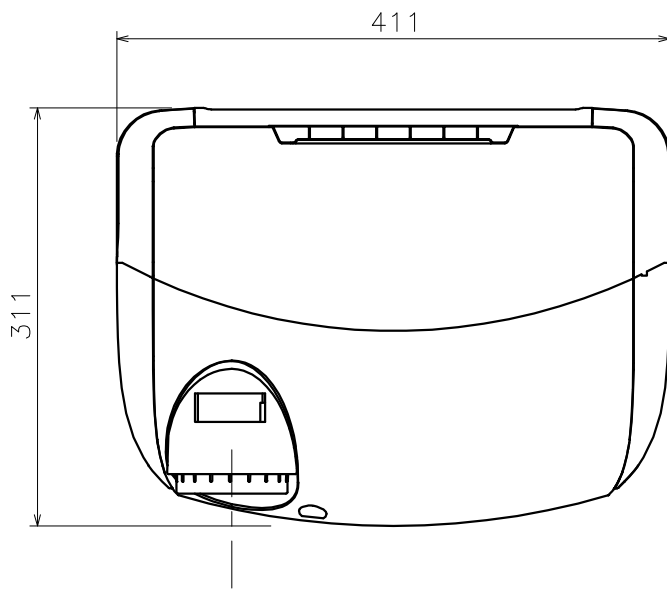


# 外形寸法図



( 単位 : mm )